

OmniMat®

Ihr Alleskönner
Your One for All



OmniMat®

Ihr Alleskönner
Your One for All

**Wollen Sie Mehrbrenner-Autogen- oder Plasmaschneiden?
Eventuell auch mit Fase? Sind Markierungen auf den
geschnittenen Teilen nötig?**

Kein Problem! Das alles und mehr kann die OmniMat.

Do you want to have multi-torch oxyfuel or plasma cutting?

Maybe bevel cutting too? Should the cut parts be marked?

No problem! The OmniMat can do all these things and more.

OmniMat mit Bedienbühne und drei
Präzisionsplasma-Schneidbrennern
*OmniMat with operating platform and
three precision plasma cutting heads*

OmniMat®



Setzt neue Maßstäbe für Präzision, Schnelligkeit und Wirtschaftlichkeit

Sets new standards for Precision, Speed and Economy

Die Führungsmaschine

- stabil gebaut, um auch schwerste Aggregate genau zu führen

The Guiding Machine

- *stabile construction to guide even the heaviest equipment accurately*

Die Brücke

- Linearführungen auf der Brücke liefern präzise und glatte Schnitte
- konstruiert mit modernsten CAD-Werkzeugen für optimales dynamisches Verhalten bei größter Robustheit

The Bridge

- *linear guides on the bridge give smooth and precise cuts*
- *designed with the most modern CAD tools for optimum dynamic performance and max. robustness*

Die Antriebe

- Hochleistungs- AC Technik für Geschwindigkeiten bis 35 m/min und hohe Beschleunigung
- spielarme Antriebe für genaue Schnitte
- Reduzierung der Nebenzeiten durch höchste Beschleunigung und Positioniergeschwindigkeiten

The Drives

- *high performance AC drives for speeds up to 35 m/min and high acceleration*
- *low backlash drives ensure accurate cuts*
- *increased productive time through highest acceleration and positioning speeds*

Mögliche Optionen

- automatische Gasmengenregelung für prozessangepassten Gasfluß
- automatisches Lochstechen bis 130 mm
- automatische Werkzeug-Positionierung
- automatische Höhenab-tastung mit Fernbedienung
- eine breite Auswahl an Markierwerkzeugen
- Bedienbühne: ermöglicht dem Bediener gute Prozessübersicht bei höchster Sicherheit

Possible Options

- *automatic control for process optimised gas flow*
- *automatic hole piercing up to 130 mm*
- *automatic tool spacing*
- *automatic height sensing with remote control*
- *a wide range of marking tools*
- *operating platform: gives the operator a good view of the process with optimum safety*



Vollautomatisches, unendlich drehbares Dreibrenneraggregat DAFL für das Autogen-Fasenschneiden an Konturen

Fully automatic, infinitely rotating oxyfuel multi torch bevel cutting head DAFL

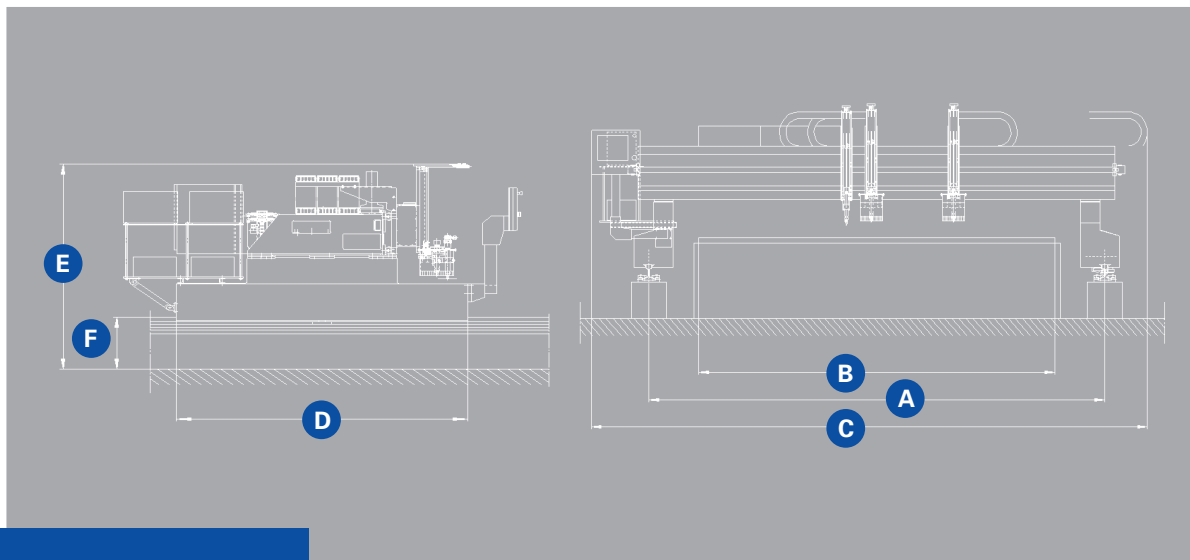


Plasma Fasenschneidaggregat Skew Axis Rotator^Δ für automatische Konturschnitte

Plasma bevel cutting head Skew Axis Rotator^Δ for automatic contour bevel cuts

Technische Daten

Technical Data



OmniMat®

OmniMat®		4000	4600	5000	5600	6000	6500	7000	7500	8000	8300	8800
A	Spurbreite Track Gauge	4000	4600	5000	5600	6000	6500	7000	7500	8000	8300	8800
B	Arbeitsbreite* Working Width*	3000	3600	4000	4600	5000	5500	6000	6500	7000	7300	7800
					2x2000	2x2250	2x2500	2x2750	2x3000	2x3250	2x3400	2x3650
C	Gesamtbreite** Overall Width**	4935	5535	5935	6535	6935	7435	7935	8435	8935	9235	9735
D	Länge Length	1940	1940	1940	1940	1940	1940	1940	1940	1940	1940	1940
E	Höhe** Height**	2100	2100	2100	2100	2100	2100	2100	2100	2100	2100	2100
F	Laufbahnhöhe** Track Height**	500	500	500	500	500	500	500	500	500	500	500

* Arbeitsbreite bei Ausrüstung mit einem Senkrechtaggregat pro Blech; bei zwei Blechen nebeneinander gelten die Angaben nur für gleichsinnige Arbeitsweise. Bei Ausrüstung mit mehreren Aggregaten reduziert sich die Arbeitsbreite entsprechend.

* Working widths apply for machines equipped with vertical torch units and with one tool per plate; with two plates side by side the values apply only for parallel operating mode. When equipped with multiple tools, the working width is reduced accordingly.

** Die Gesamtbreite und -höhe sind ausrüstungsabhängig und können von den oben angegebenen Werten abweichen

** The total width and height depend upon equipment fitted and may vary from the above figures

alle Angaben in mm
all dimensions in mm

MESSER 
Cutting Systems

Messer Cutting Systems GmbH
Otto-Hahn-Straße 2-4
D-64823 Groß-Umstadt
Tel. +49 (0) 6078 787-0
Fax +49 (0) 6078 787-150
info@messer-cw.de
www.messer-cw.de

Part of the Messer World 