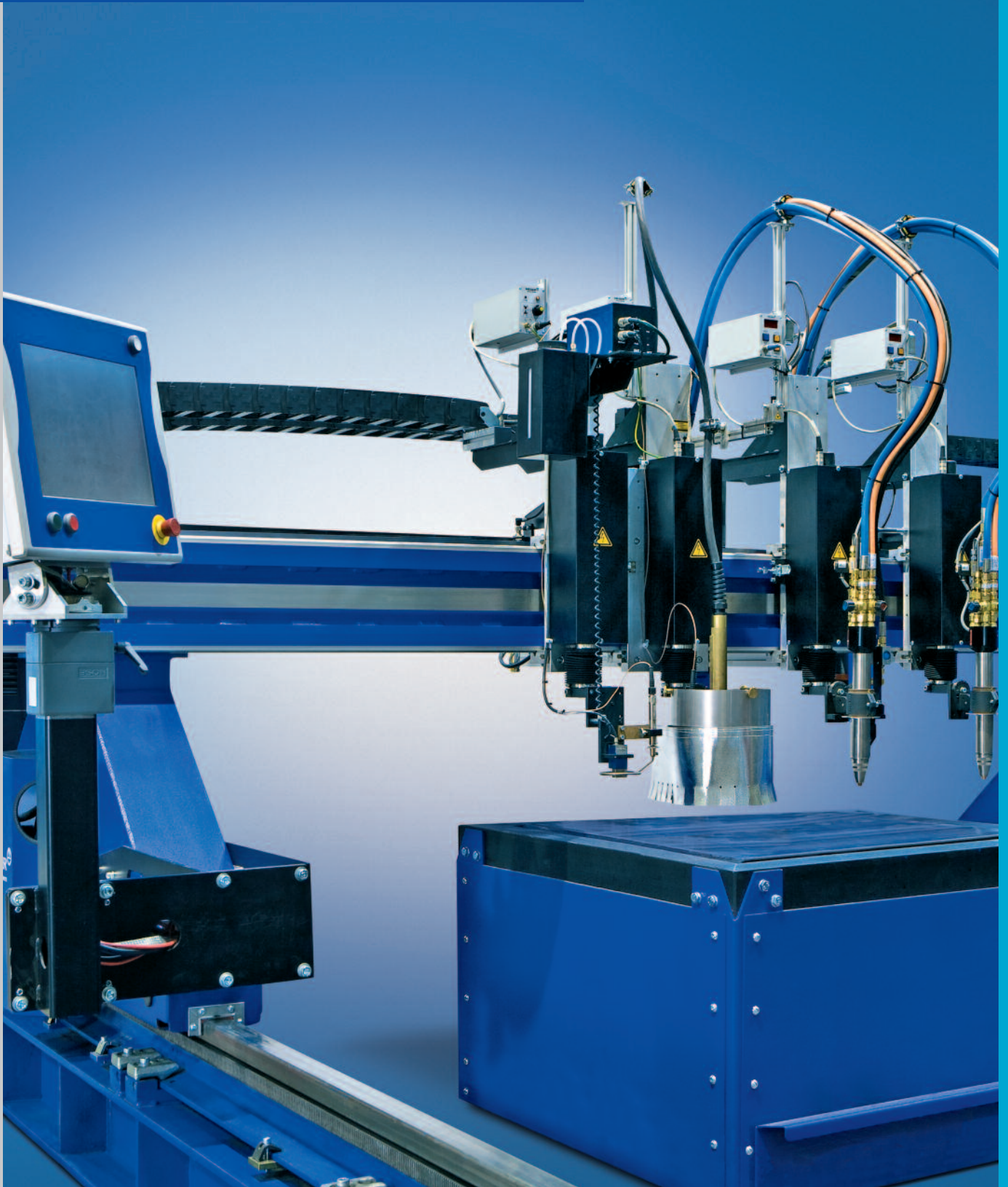


MultiTherm^{eco}

Produktivität kompakt
Compact productivity



MultiTherm^{eco}

Produktivität kompakt
Compact productivity

Produktives Bearbeiten von Standardblechen bis 3 m Blechbreite.

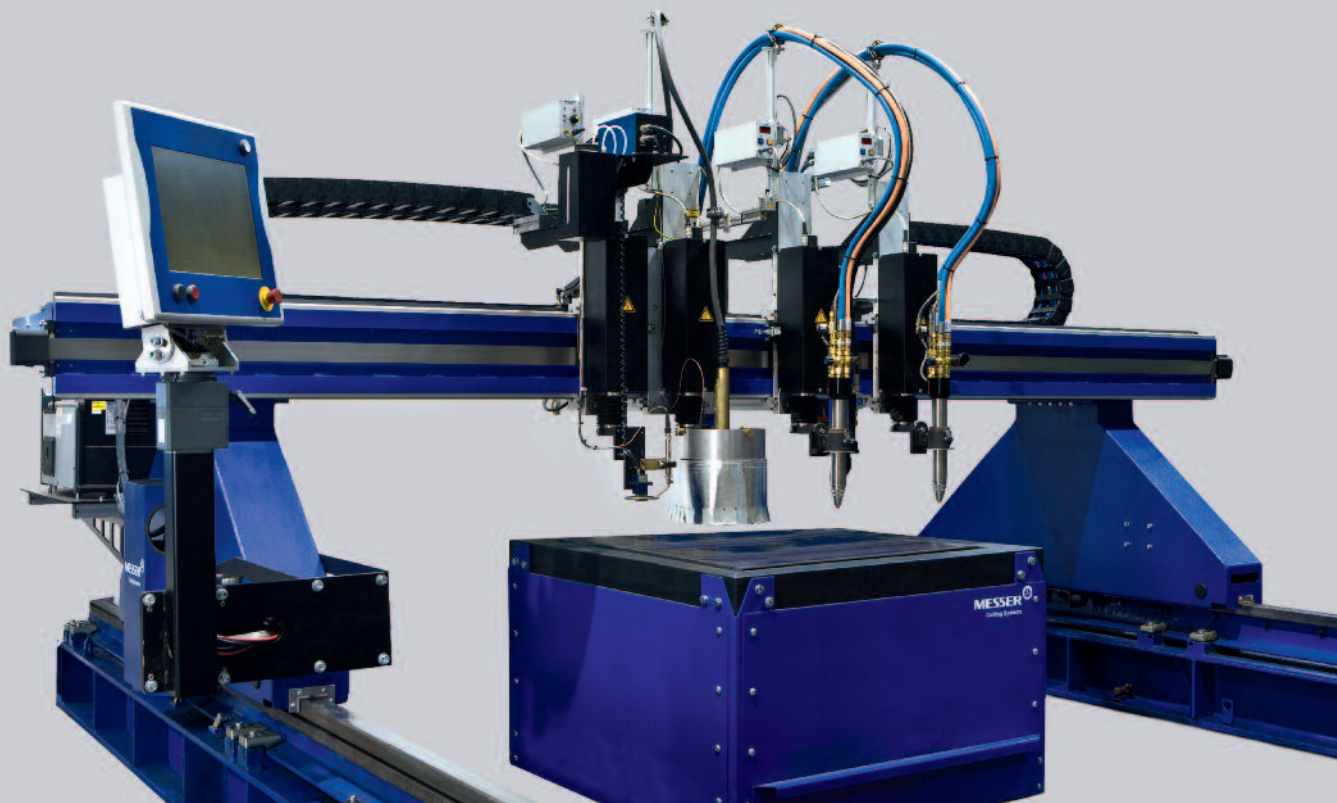
*Productive cutting of all standard plate widths
up to 3 m wide.*

Die MultiTherm^{eco} liefert Ihnen hohe Produktivität mit Autogen- und Plasma-Verfahren auf engstem Raum.

The MultiTherm^{eco} gives high cutting productivity with oxy-fuel and plasma but takes up relatively little space.

Maschine mit Plasma, Inkjet-Markierer und zwei ALFA Autogenbrennern.
Machine with plasma head, ink-jet marker and two ALFA oxy-fuel torches.

MultiTherm^{eco}



Produktive Bearbeitung in kompakter Bauweise

Productive cutting in compact format

Produktivität

Hohe Produktivität durch:

- benutzerfreundliche CNC Steuerung für schnelles Einrichten
- formschlüssige, doppel-seitige Längsantriebe für gute Beschleunigung
- automatische Gaseinstellung für Autogen (Omniflow) und Plasma
- zuverlässige, automatische Höhenabtastung und Antriebe mit 12 m/min sparen Zeit zwischen den Schnitten

Kompakt

- symmetrisch gebauter Radkasten für max. Nutzbreite
- Parkmöglichkeit für nicht benutzte Brenner über dem Radkasten erhöht effektive Schneidbreite
- Radkastenlänge ergibt maximale Stabilität bei minimaler Totlänge
- elektrischer Schaltschrank über dem Radkasten wird somit nicht der Wärmestrahlung des geschnittenen Bleches ausgesetzt: erhöhte Lebensdauer
- Schaltschrank seitlich zugänglich: vereinfacht Wartung und Instandhaltung

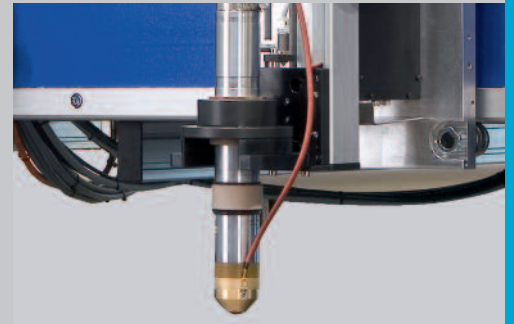
Productive

Highly productive thanks to:

- *user friendly CNC control for fast set up*
- *positive bilateral longitudinal drives for good acceleration*
- *automatic setting of all gas flows for oxy-fuel (Omniflow) and plasma*
- *reliable automatic height sensing and 12 m/min drives save time between cuts*

Compact

- *symmetric wheel-housing for max. usable width*
- *parking space for unused torches over the wheel-housing increases effective cutting width*
- *length of wheel-housing gives maximum stability with minimum dead length*
- *electrical cabinet positioned over the wheel-housing so it is not exposed to thermal radiation from the cut plate: increases lifetime*
- *electrical cabinet accessible from the side: simplifies maintenance and service*



Brenneraufhängung OL 200 mit Magnethalter für Plasma HSD 130, HPR 130/260.

Torch lifter OL 200 with magnetic torch holder for Plasma HSD 130, HPR 130/260.

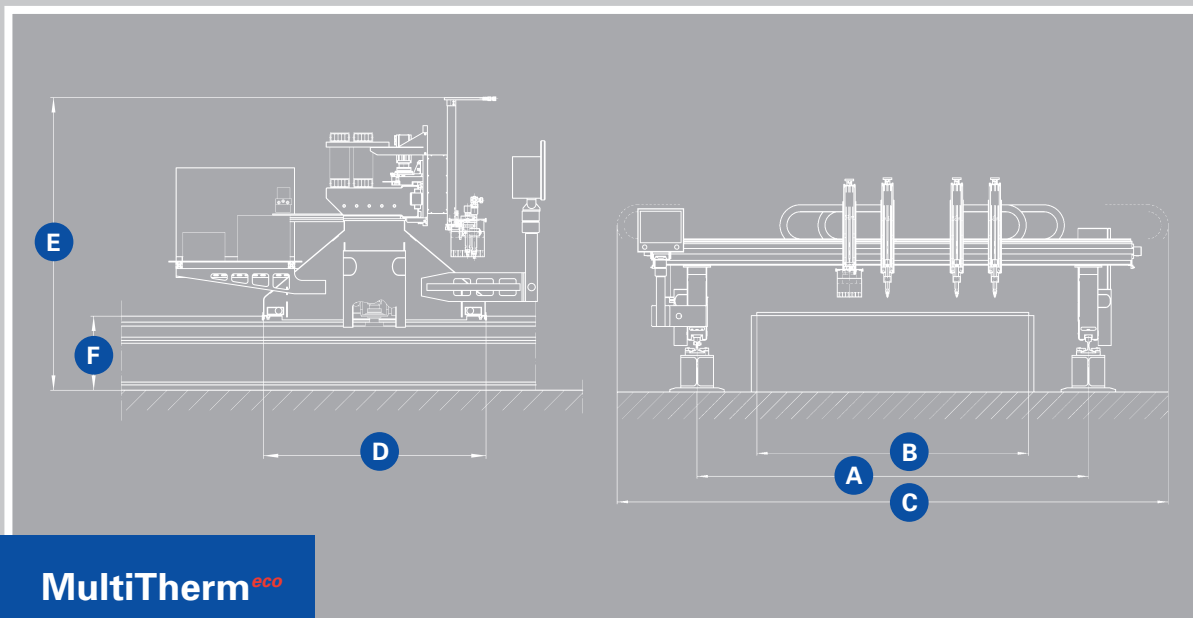


Effizient konstruierte Radkästen mit formschlüssigen Längsantrieben sorgen für große Stabilität.

The efficient design of the wheel-housing combined with positive longitudinal drives ensure high stability.

Technische Daten

Technical data



MultiTherm^{eco}

MultiTherm^{eco}

A	Spurbreite Track gauge	2600	3100	3600	4000
B	Arbeitsbreite* Working width*	1500	2000	2500	3000
C	Gesamtbreite** Overall width**	4070	4070	5070	5070
D	Länge Length	1500	1500	1500	1500
E	Höhe** Height**	1980	1980	1980	1980
F	Laufbahnhöhe** Track height**	500	500	500	500

- * Arbeitsbreite bei Ausrüstung mit einem Senkrechttaggregat pro Blech.
Bei der Ausrüstung mit mehreren Aggregaten reduziert sich die Arbeitsbreite entsprechend.
- * Working widths apply for machines equipped with vertical torch units and with one tool per plate.
When equipped with multiple tools, the working width is reduced accordingly.
- ** Die Gesamtabmessungen sind ausrüstungsabhängig und können von den oben angegebenen Werten abweichen.
- ** The total overall dimensions depend upon equipment fitted and may vary from the above figures.

alle Angaben in mm
all dimensions in mm

MESSER 
Cutting Systems

Messer Cutting Systems GmbH
Otto-Hahn-Straße 2-4
D-64823 Groß-Umstadt
Tel. +49 (0) 6078 787-0
Fax +49 (0) 6078 787-150
info@messer-cw.de
www.messer-cw.de

Part of the Messer World 