

MultiTherm®

Vielseitig und effizient
Versatile and efficient



MultiTherm®

Vielseitig und effizient
Versatile and efficient

Das Arbeitspferd unter den Messer Schneidmaschinen.
Für die höchsten Anforderungen an Qualität und Produktivität.
The workhorse of the Messer cutting range.
Where only top quality and productivity will suffice.

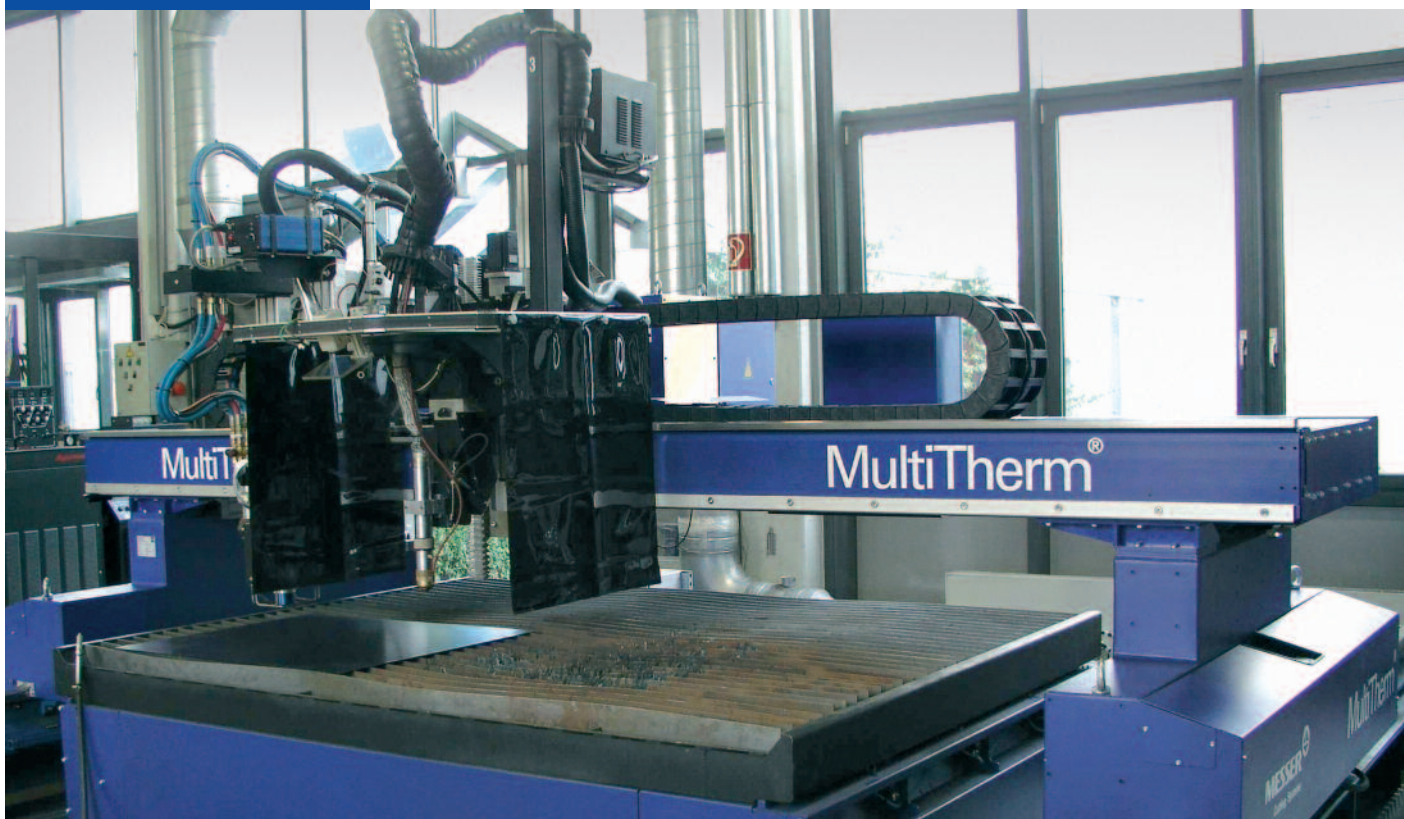
Ob Plasma (senkrecht oder Fase), Mehrbrenner-Autogenschneiden, Markieren oder eine Kombination aller Verfahren, die MultiTherm ist DIE Maschine für Sie.

Whether plasma (straight or bevel), multi-torch gas cutting, marking or a combination of all is your requirement, the MultiTherm is THE machine for you.

Maschine mit Plasma-Fasenkopf, Inkjet-Markierer und ALFA Autogenbrenner.

Machine with plasma bevel head, ink-jet marker and ALFA oxyfuel torch.

MultiTherm®



Die Lösung für Ihre Schneidaufgaben

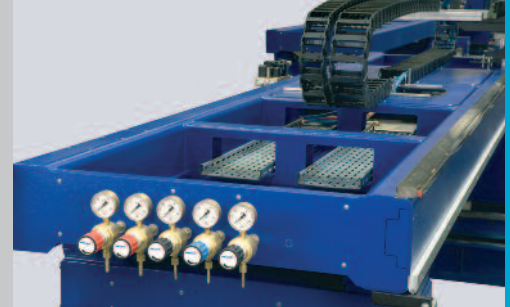
Ready to master all your cutting tasks

Vielseitig

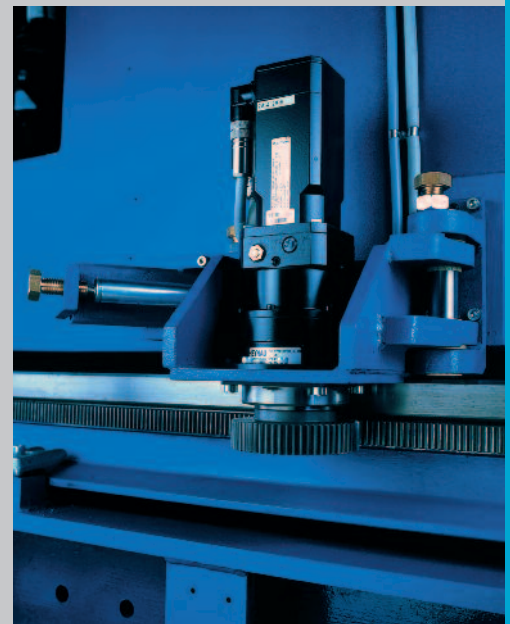
- 1. Vielzahl von Ausrüstungsoptionen wie:**
 - Skew Rotator^Δ für Plasma-Fasenschnitte
 - ALFA Brenner für modernstes Autogenschneiden
 - Höhenverstellung OmniLift 200 Z mit zuverlässigem Plasma-Kollisionsschutz
 - unterschiedliche Markier- und Signierwerkzeuge
 - Rohrdrehachse
 - Bohraggregat mit Werkzeugwechsler
- 2. Effizient:**
 - hervorragende dynamische Eigenschaften und Genauigkeit
 - Leichtbauweise für hohe Schneidgeschwindigkeit und Beschleunigung
 - hohe Stabilität für Fasenaggregate (Autogen und Plasma)
 - Kabel und Schläuche liegen innerhalb der Brücke – sauber und sicher
 - integrierte Linearführung in Querrichtung inkl. Zahnstange für reduzierten Verschleiß und ruhigen Lauf
 - CNC Steuerung der neuesten Generation für mehr Bedienkomfort und Leistungsfähigkeit

Versatile

- 1. Wide range of equipment options available, e.g.:**
 - Skew Axis Rotator^Δ for plasma bevelling
 - ALFA torch for modern oxyfuel cutting
 - OmniLift 200 Z with collision protection for plasma
 - range of marking equipment
 - Pipe rotation axis
 - Drilling head with tool-changer
- 2. Efficient:**
 - excellent dynamic performance and accuracy
 - light enough for high cutting speeds and accelerations
 - strong enough to take bevel cutting heads for oxyfuel and plasma
 - hoses and cables lie inside the bridge for safety and neatness
 - integrated transverse linear guide and rack for reduced wear and smoother drive
 - latest cnc control for increased operator comfort and efficiency



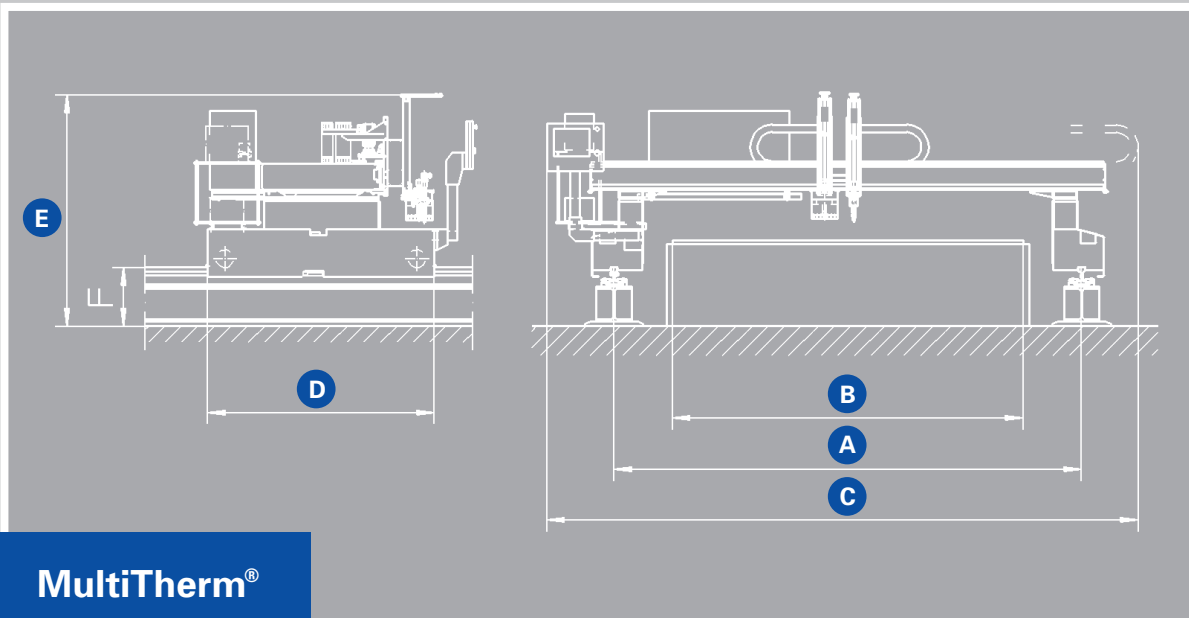
Portalbrücke mit Doppelsektions-Aufbau für hohe Steifigkeit und geringe Masse.
Twin bridge design for high rigidity and low mass.



Luftgefederte doppelseitige Längsantriebe gewährleisten hohe Produktivität und Genauigkeit.
Air sprung twin AC drive motors for increased productivity and accuracy.

Technische Daten

Technical Data



MultiTherm®

MultiTherm®

		2600	3100	3600	4000	4600	5000
A	Spurbreite Track Gauge	2600	3100	3600	4000	4600	5000
B	Arbeitsbreite* Working Width*	1500	2000	2500	3000	3500	4000
C	Gesamtbreite** Overall Width**	4070	4070	5070	5070	6070	6070
D	Länge Length	1940	1940	1940	1940	1940	1940
E	Höhe** Height**	1980	1980	1980	1980	1980	1980
F	Laufbahnhöhe** Track Height**	500	500	500	500	500	500

- * Arbeitsbreite bei Ausrüstung mit einem Senkrechtaggregat pro Blech.
Bei der Ausrüstung mit mehreren Aggregaten reduziert sich die Arbeitsbreite entsprechend.
- * Working widths apply for machines equipped with vertical torch units and with one tool per plate.
When equipped with multiple tools, the working width is reduced accordingly.
- ** Die Gesamt-Breite und -Höhe sind ausrüstungsabhängig und können von den oben angegebenen Werten abweichen.
- ** The total width and height depend upon equipment fitted and may vary from the above figures.

alle Angaben in mm
all dimensions in mm

MESSER 
Cutting Systems

Messer Cutting Systems GmbH
Otto-Hahn-Straße 2-4
D-64823 Groß-Umstadt
Tel. +49 (0) 6078 787-0
Fax +49 (0) 6078 787-150
info@messer-cw.de
www.messer-cw.de

Part of the Messer World 